

## QUESTÕES DE 01 A 08

**INSTRUÇÃO:** Responda às questões, identificando **APENAS UMA ÚNICA ALTERNATIVA CORRETA** e marque a letra correspondente na folha de respostas.

Leia o texto “Relato de um naufrago” para responder às questões de 01 a 03.

### *Relato de um naufrago*

Nada disso era errado, até certo ponto. Em todos os momentos, tratei de me defender. Encontrei sempre um meio de sobreviver, um ponto de apoio, por insignificante que fosse, para continuar esperando. No sexto dia, porém, já que não esperava mais nada. Eu era um morto na balsa.

10 À tarde, pensando que logo seriam cinco horas e os tubarões voltariam, fiz um desesperado esforço para me levantar e me amarrar à borda. Em Cartagena, há dois anos, vi na praia os restos de um homem destrocado por tubarão. Não queria morrer assim. Não queria ser repartido em pedaços entre um montão de animais insaciáveis.

Eram quase cinco horas. Pontuais, os tubarões estavam ali, rodando a balsa. Levantei-me penosamente para desatar os cabos do estrado. A tarde era fresca. O mar, tranquilo. Senti-me ligeiramente fortalecido. Subitamente, vi outra vez as sete gaivotas do dia anterior e essa visão infundiu em mim renovados desejos de viver.

20 Nesse instante teria comido qualquer coisa. A fome me incomodava. Mas o pior era a garganta e a dor nas mandíbulas, endurecidas pela falta de exercício. Precisava mastigar qualquer coisa. Tentei arrancar tiras de borracha dos sapatos, mas não tinha com que cortá-las. Foi então que lembrei dos cartões da loja de Mobile.

30 Estavam num dos bolsos da calça, quase completamente desfeitos pela umidade. Rasguei-os, levei-os a boca e comeci a mastigar. Foi um milagre: a garganta se aliviou um pouco e a boca se encheu de saliva. Lentamente continuei mastigando, como se aquilo fosse chiclete. [...] Pensava continuar mastigando os cartões indefinidamente para aliviar a dor das mandíbulas e até achei que seria desperdício jogá-los no mar. Senti descer até o estômago a minúscula papa de papelão moído e desde esse instante tive a sensação de que me salvaria, de que não seria destrocado pelos tubarões. [...]

40 Afinal, amanheceu o meu sétimo dia no mar. Não sei por que estava certo de que esse não seria o último. O mar estava tranquilo e nublado, e quando o sol saiu, mais ou menos às oito da manhã, eu me sentia reconfortado pelo bom sono da noite. Contra o céu cinza e baixo passaram sobre a balsa as sete gaivotas. Dois dias antes eu sentira uma grande alegria vendo as sete gaivotas. Mas quando as vi pela terceira vez, depois de tê-las visto durante dois dias consecutivos,

senti o terror renascer. “São sete gaivotas perdidas”, pensei, com desespero. Todo marinheiro sabe que, às vezes, um bando de gaivotas se perde no mar e voa sem direção, durante vários dias, até encontrar e seguir um barco que lhes indique a direção do porto. Talvez aquelas gaivotas que vira durante três dias fossem as mesmas todos os dias, perdidas no mar. Isso significa que eu me distanciava cada vez mais da terra.

MÁRQUEZ, Gabriel Garcia. Relato de um naufrago. 3. Ed. Rio de Janeiro: Record, 1970. P. 70-3. Fragmento. (P091465RJ\_SUP)

### QUESTÃO 1

No trecho “Não queria morrer assim” (L - 11), o verbo em destaque revela:

- a) Desejo.
- b) Ordem.
- c) Sugestão.
- d) Súplica.
- e) Revolta.

### QUESTÃO 2

No trecho “Rasguei-os, ...” (L - 29), o pronomes em destaque refere-se à palavra:

- a) Bolsos.
- b) Cabos.
- c) Cartões.
- d) Sapatos.
- e) Tubarões.

### QUESTÃO 3

Assinale a alternativa em que todas as palavras são acentuadas pela mesma razão:

- a) Exercício, até, porém.
- b) Último, minúscula, sétimo.
- c) Tê-las, três, mandíbulas.
- d) Céu, vários, jogá-los.
- e) Desperdício, porém, exercício.

Leia o texto “Um escritor nasce e morre” de Carlos Drummond e responda às questões 04 e 05.

### *Um escritor nasce e morre*

Nasci numa tarde de julho, na pequena cidade onde havia uma cadeia, uma igreja e uma escola bem próximas, umas das outras, e que se chamava Turmalinas. [...] E a escola, nova de quatro ou cinco anos, era o lugar menos estimado de todos. Foi aí que nasci: Nasci na sala do 3º ano, sendo professora D. Emerenciana Barbosa, que Deus tenha. Até então, era

analfabeto e desprezencioso. Lembro-me: nesse dia de julho, o sol que descia da serra era bravo e parado.

10 A aula era de Geografia, e a professora traçava no quadro-negro nomes de países distantes. As cidades vinham surgindo na ponte dos nomes, e Paris era uma torre ao lado de uma ponte e de um rio, a Inglaterra não se enxergava bem no nevoeiro, um esquimó, um condor surgiam misteriosamente, trazendo países inteiros. Então nasci. De repente nasci, isto é, senti necessidade de escrever. Nunca pensara no que podia sair do papel e do lápis, a não ser bonecos sem pescoço, com cinco riscos rerepresentando as mãos. Nesse momento, porém, minha mão avançou para a carteira à procura de um objeto, achou-o, apertou-o irresistivelmente, escreveu alguma coisa parecida com a narração de uma viagem de Turmalinas ao Polo Norte.

25 É talvez a mais curta narração no gênero. Dez linhas, inclusive o naufrágio e a visita ao vulcão. Eu escrevia com o rosto ardendo, e a mão veloz tropeçando sobre complicações ortográficas, mas passava adiante. Isso durou talvez um quarto de hora, e valeu-me a interpelação de D. Emerenciana:

- Juquita, que que você está fazendo?

O rosto ficou mais quente, não respondi. Ela insistiu:

- Me dá esse papel aí... Me dá aqui. [...]

D. Emerenciana passou os óculos pelo papel e, com assombro para mim, declarou à classe:

- [...] Ele fez uma descrição muito chique, mostrou que está aproveitando bem as aulas.

Uma pausa, e rematou:

- Continue, Juquita. Você ainda será um grande escritor. [...]

ANDRADE, Carlos Drummond de. Disponível em:

<http://www.passeiweb.com/>. Acesso em: 10 ago. 2011.

Fragmento. \*Adaptado: Reforma Ortográfica. (P091452RJ\_SUP)

#### QUESTÃO 4

No trecho “- Me dá esse papel aí...” (L - 33), a expressão em destaque é exemplo de linguagem:

- a) Informal.
- b) Literária.
- c) Padrão.
- d) Regional.
- e) Jornalística.

#### QUESTÃO 5

No trecho “ Ele fez uma descrição muito chique...” (L - 36), a expressão em destaque sugere:

- a) Extravagância.
- b) Formosura.
- c) Ironia.
- d) Valorização.
- e) Desprezo.

Leia o texto “O Quinze” de Raquel de Queiroz e responda às questões de 06 a 08.

### O Quinze

#### Capítulo 7

Na primeira noite, arrancharam-se numa tapera que apareceu junto da estrada, como um pouso que uma alma caridosa houvesse armado ali para os retirantes. O vaqueiro foi aos alforjes e veio com uma manta de carne de bode, seca, e um saco cheio de farinha, com quartos de rapadura dentro.

Já as mulheres tinham improvisado uma trempe e acendiam o fogo. E a carne foi assada sobre as brasas, chiando e estalando o sal. Pondo na boca o

10 primeiro pedaço, Chico Bento cuspiu:

- Ih! Sal puro! Mesmo que pia!

Mocinha explicou:

- Não tinha água mode lavar...

Sem se importarem com o sal, os meninos metiam as mãos na farinha, rasgavam lascas de carne e engoliam, lambendo os dedos.

Codulina pediu:

- Chico, vê se tu arranja uma aguinha pro café...

Apesar da fadiga do longo dia de marcha, Chico Bento levantou-se e saiu; a garganta seca e ardente, parecendo ter fogo dentro, também lhe pedia água.

20 Os meninos, passado o furor do apetite, exigiam com força o que beber; gemiam, pigarreavam, engoliam mais farinha, ou labiam algum tacho de rapadura, entretendo com o doce a garganta sedenta.

Pacientemente, a mãe os consolava:

- Esperem aí, seu pai já vem...

Em meia hora, realmente, ele chegou, com a cabeça cheia duma água salobra que arranjara a quase um quilômetro de distância.

O Josias, que era o que mais se lastimava e mais tossia, correu para o pai, tomou-lhe a vasilha da mão e colando às bordas a boca sôfrega, em sorvos lentos, deliciosos, sugou a água tão esperada; mas os outros, avançando arrebataram-lhe a cabaça.

Aflita, Cordulina inteveio:

- Seus desesperados! Querem ficar sem café?

QUEIROZ, Raquel de. Disponível em:

<http://www.visionvox.com.br/biblioteca/o-o-quinze.txt> Acesso

em: 28 mar. 2012. Fragmento. (P091460RJ\_SUP)

#### QUESTÃO 6

No trecho “... a garganta seca e ardente, parecendo ter fogo dentro...” (L - 20-21), o recurso utilizado para a construção da expressão destacada é:

- a) A comparação de ideias.
- b) A enumeração de fatos.
- c) A oposição de ideias.
- d) A repetição de sons.
- e) A conclusão de ideias.

### QUESTÃO 7

---

No trecho "... e colando às bordas a boca sôfrega..." (L - 33), a palavra em destaque sugere:

- a) Aflição.
- b) Ambição.
- c) Fúria.
- d) Temor.
- e) Esperança.

### QUESTÃO 8

---

Assinale a alternativa em que o verbo grifado é transitivo direto:

- a) "O vaqueiro foi aos alforjes..." (L - 4)
- b) "E a carne foi assada..." (L - 8)
- c) "Chico Bento cuspiu:" (L - 10)
- d) "... Os meninos metiam as mãos..."(L - 14-15)
- e) "... seu pai já vem..." (L - 27)



QUESTÕES DE 9 A 13

**INSTRUÇÃO:** Responda às questões, identificando APENAS UMA ÚNICA ALTERNATIVA CORRETA e marque a letra correspondente na folha de respostas.

TEXTO PARA AS QUESTÕES DE 09 A 13.

MAPPING CRIME

**Police around the world are using technology to anticipate where the bad guys will strike next.**

A decade ago, Bogotá had a bad name. Violent crime was out of control. Rather than buying more guns or patrol cars, Bogotá's cops went for something bigger science. The city began superimposing millions of police bulletins onto digitized city maps to pinpoint which bandits were at work and where, down to the doorstep. By displaying crime data on easy-toread city maps, police were able to target urban hot spots and optimize street patrols. Murders have since fallen by a third in the past five years and the police's approval rating has soared. "Crime mapping has made us faster and more efficient," says Gen. Luiz Alberto Gómez, head of Bogotá Metropolitan Police. "We are serving the neighborhoods better."

So are police in several countries, as the virtues of high-tech crime fighting become clear. Spiking crime rates everywhere from Colombia to Brazil, India to South Africa, have encouraged more and more cops to draw on technology to anticipate where criminals are going to strike next, so their thinly stretched forces can be at the right place at the right time. "Without computerized crime analysis," says Alexandre Peres, a government security strategist in Pernambuco, northeast Brazil, "policing is guesswork."

The trend goes back to the early 1990s, when New York City police started using CompStat, a computer-driven mapping tool. In the next decade or so, violent crimes tumbled by 70 percent; the city now ranks 222nd in the country in crime. Major cities across the United States and Europe followed New York's lead, and now the rest of the world is catching on.

(Newsweek, April 24, 2006)

QUESTÃO 9

De acordo com o texto:

- a) há uma década, o índice de violência na Colômbia era mais elevado do que no Brasil.
- b) os policiais de Bogotá foram equipados com mais armas e carros de patrulha.
- c) o governo colombiano resolveu aumentar a frota policial na última década.

- d) o número de assassinos presos em Bogotá baixou para 30 ao ano, nos últimos 5 anos.
- e) através de mapas computadorizados, a polícia de Bogotá incrementou o combate ao crime.

QUESTÃO 10

Segundo o texto:

- a) o Gen. Luiz Alberto Gómez está se empenhando em servir seus vizinhos cada vez melhor.
- b) crimes de espionagem estão cada vez mais comuns na América do Sul, Índia e África do Sul.
- c) a polícia de Nova Iorque inspirou-se no sistema de mapeamento de crimes colombiano no início dos anos 90.
- d) Alexandre Peres afirma que, sem a análise computadorizada de crimes, o trabalho da polícia torna-se mera adivinhação.
- e) o índice de crimes em Nova York aumentou 70% na última década.

QUESTÃO 11

O advérbio "rather than" em "Rather than simply buying more guns and patrol cars, ...", no 1º parágrafo, poderia ser substituído, sem prejuízo de significado, por:

- a) as long as.
- b) in addition to.
- c) instead of.
- d) now that.
- e) as far as.

QUESTÃO 12

De acordo com o texto, qual cidade tinha uma "má reputação", em relação a violência, há uma década?

- a) Bogotá
- b) Colômbia
- c) Brasil
- d) África do Sul
- e) Nova York

QUESTÃO 13

As palavras abaixo foram retiradas do texto, em qual alternativa todos os termos são preposições?

- a) out – of – decade – time – and
- b) out – of – for – from – by
- c) out – was – of – for – by
- d) out – by – time – percent – on
- e) out – on – for – by – follow

## QUESTÕES DE 9 A 13

**INSTRUÇÃO:** Responda às questões, identificando APENAS UMA ÚNICA ALTERNATIVA CORRETA e marque a letra correspondente na folha de respostas.

## TEXTO PARA AS QUESTÕES DE 09 A 13.

## JAMONES DE EXPOSICIÓN

*Los cuatro Museos del Jamón, en Madrid, son una perfecta combinación de saber y sabor.*

Si la llegada a Madrid provoca una rápida búsqueda de los exponentes culturales de España, el itinerario marca la visita obligada a tres museos: el del Prado, que a través de Velázquez, Goya, Rubens, reúne tesoros de la pintura española hasta el siglo XIX; el Centro de Arte Reina Sofía, con obras de Miró y Dalí, además del Guernica de Picasso; y el Thyssen-Bornemizza, que cobija un subyugante arte occidental.

10 Però la gastronomia també forma parte de la cultura de un poble. No sorprèn, doncs, que en les carreres de Madrid uno se trobi amb ostentosos letreros que anuncien El Museu del Jamón. El viatger se topa amb ells en el Passeig del Prado, o en la carrer Major, a la sortida de la Plaça Major; o en la Carrera de San Jerónimo, en la Puerta del Sol; o en la avinguda de Córdoba.

Si uno obedeix e ingressa a algun dels aquests museus per veure de què es tracta, se barregen estranyes sensacions visuals i aromes. Les parets i els sostres estan tapitzats de jamones. ¿Quants són?

25 En aquesta sala, no menys de cent cinquanta jamones. I en aquella, altres tants. I en aquesta altra ha de haver-hi encara més. Tots amb un cartell: “Jamón Ibérico, de recebo, de Salamanca, 1.300 pesetas el quilogram”; “Jamón de Salamanca, Ibérico, 4.500 pesetas el quilogram”; “Jamón Granadino, seleccionat i escogit de ganat selecte, 1.300 pesetas”. I hi ha més. Més jamones i cartells catalogant cada producte de acord amb el seu origen territorial: de Extremadura, de Múrcia, de Huelva.

Si la consigna és el tapeo, de parat només, en la barra, pot demanar-se una petita porció. Se aconsella començar pel ibérico -el jamón del títol real- i després acabar amb el serrano. Per suposat, el companyer és el vi, ja que com ho avisa el refraner popular d'Espanya, “carne de porcino, pide vino”, o, “el jamón y el vino añejos estiran el pellejo”.

40 I si uno, asombrat per la integració de tantes pates traseras de cerdo – ja que són els jamones- a la bellesa arquitectònica dels salons, prefereix seure a la taula, pot seguir els consells de Tomás Gutiérrez, especialista en la matèria, que darrere del mostrador indica el sabor especial del

jamón con melón, o con verdura.

Es més: si el boleto de retorn des de Barajas a Ezeiza és per pasado mañana, ja se està en condicions de portar un jamón. Clar, els 7 u 8 quilos d'una patata poden generar problemes de pes per al despatxament de l'equipatge. Entons Tomás apel·la a la seva habilitat amb el ganxo, talla i la balança se clava en dos quilos. Ho condiciona en una envoltura especial, ho prepara per creuar l'Atlàntic a diez mil metres d'altura, i suggereix: “Quan arribi a casa manténgalo al aire lliure, no el ponga en la nevera, va a transpirar els primers dies però això, en el jamón, és vida”.

60 Així és. El jamón d'Espanya té vida. Està inserit en la seva història. Se el cita en les obres literàries de la Grècia clàssica, ja era famós quan Marcial fa al·lusió en els seus versos ( Del país de cerretanos / o manopianos traedme / un jamón y los golosos / que se ahíten de filetes ).

Cerretanos són els habitants de l'actual Cerdeña.

La Dulcinea de Don Quijote de la Mancha, “tuvo la mejor mano para salar puercos”. I del salado depèn, encara avui, la exquisitez final del jamón.

Està vist: “La història i la cultura d'un país també se troben en la seva gastronomia”. Ho diu Gema Muñoz Sánchez, neta de don Marcelo Muñoz Díaz, fundador dels Museus del Jamón. I defineix orgullosament al jamón com “saber i dedicació, tradició i bon fer, cura i esmer, art i cultura”.

*Jorge Brisaboa. CLARIN. Viajes & Turismo. Domingo 12 de julio de 1998.*

## QUESTÃO 9

El mensaje de este texto se dirige:

- a cualquier persona que vive en España.
- sólo a los expertos en jamón.
- sólo a las personas a quienes les gustan los museos.
- a los jóvenes que estudian nutrición.
- a todos aquellos que van a conocer a Madrid.

## QUESTÃO 10

Según el texto, cada museo tiene su representante o representantes: el del Prado: Velázquez, Goya y Rubens; en el centro de artes Reina Sofía: Miró, Picasso y Dalí. El museo del Jamón tiene su gran representante en la figura de:

- a) Tomás Gutiérrez.
- b) Carrera de San Jerónimo.
- c) Marcial.
- d) Marcelo Muñoz Díaz.
- e) Gema Muñoz Sánchez.

### **QUESTÃO 11**

“... Es más: si el boleto de regreso desde Barajas a Ezeiza es para pasado mañana,...”(línea 47). Lo subrayado significa:

- a) hoy después de la mañana.
- b) hoy por la mañana.
- c) un día después de mañana.
- d) el día de mañana.
- e) un día después de hoy.

### **QUESTÃO 12**

Según el texto, podemos concluir:

- a) Además de la cultura Madrid tiene la tradición de un exquisito jamón.
- b) Jamón no es una tapa muy típica de España.
- c) En el museo del Jamón encontramos lienzos famosos.
- d) Jamón fue un gran pintor español del siglo XIX.
- e) “El Jamón” es el título Real de origen territorial.

### **QUESTÃO 13**

La opción que en el texto reconocemos un énfasis cuestionador es:

- a) “... y en aquella, otros tantos...” (línea 23).
- b) “... para ver de qué se trata...” (línea 19).
- c) “... y hay más ...” (línea 29).
- d) “... entonces, que en las calles...” (líneas 11-12).
- e) “... Si uno ...” (línea 18).

**INSTRUÇÃO:** Responda às questões, identificando APENAS UMA ÚNICA ALTERNATIVA CORRETA e marque a letra correspondente na folha de respostas.

### QUESTÃO 14

Observe o mapa abaixo:



Disponível em:  
<http://viladeinformacao.blogspot.com.br/2011/05/como-todos-sabem-estamos-na-vila-dos.html>. Acesso em 19 de maio de 2012.

Os conflitos apresentados no mapa acima correspondem ao período político brasileiro:

- Período Colonial
- Período Regencial
- Período Imperial
- Período da República Velha
- Período do Governo de Vargas

### QUESTÃO 15

“Os africanos foram trazidos do chamado continente negro para o Brasil em um fluxo de intensidade variável. Os cálculos sobre o número de pessoas transportadas como escravos variam muito. Estima-se que, entre 1550 e 1855, entraram pelos portos brasileiros 4 milhões de escravos, na sua grande maioria jovens do sexo masculino.” (FAUSTO, Boris. *História do Brasil*. São Paulo: Ed. da Universidade de São Paulo, 1995. p. 51.)

Sobre as características da sociedade escravista colonial da América portuguesa estão corretas as afirmações abaixo, À EXCEÇÃO de uma. Indique-a.

- O Quilombo dos Palmares, organizado no interior do atual Estado de Alagoas, é considerado o mais importante do período colonial e foi liderado por Zumbi.

- O início do processo de colonização portuguesa na América foi utilizado como mão-de-obra compulsória os índios denominados de “negros da terra”.
- Nas cidades da América, colonizadas pelos portugueses, escravos e escravas trabalhavam vendendo doces, legumes e frutas, sendo conhecidos por “escravos de ganho”.
- Havia muitas fugas de escravos, que formavam os quilombos, sendo o mais importante deles o Quilombo dos Palmares, sob a liderança de Zumbi.
- O Dia da Consciência Negra comemora-se a assinatura da Lei Áurea, no século XIX, que proclamou a liberdade dos escravos.

### QUESTÃO 16

No final da década de 1970, ocorreu processo de redemocratização brasileiro, com as pressões da sociedade civil e a estratégia de abertura do próprio regime militar, podemos observar que:

- Houve vitória do movimento popular das "Diretas Já", permitindo eleições gerais diretas em 1982.
- Concessão de anistia "ampla, geral e irrestrita", por lei de iniciativa do governo, mas que excluía as principais lideranças ligadas ao governo derrubado em 1964.
- Total autonomia do movimento sindical, forçada pelas greves do ABCD paulista.
- Os Atos Institucionais - AI, por iniciativa do governo, após negociação com setores representativos da sociedade civil foram anulados.
- Em 1979, ocorreu o exílio dos principais líderes políticos que defendiam a redemocratização do país.

### QUESTÃO 17

Os regimes totalitários, provenientes da ideologia nazi-fascista, emergiram com muita força no período entre guerra e apresentavam aspectos peculiares. Assinale a alternativa que o caracteriza:

- Racista, ante-semitista, antimarxismo.
- Ocorreu apenas na Alemanha.
- Democrático e representativo.
- Provocou a paz nos anos vindouros.
- Defendiam a ditadura do proletariado.



## QUESTÃO 18

Observe a ilustração abaixo:



Sobre a nova ordem mundial do pós-guerra fria é correto afirmar:

- A reaproximação cubana ao governo americano com a finalidade de derrubar o bloqueio econômico imposto a Cuba no período da Guerra Fria
- O fim da supremacia econômica norte-americana.
- Os EUA assumiram a condição de superpotência mundial, desconsiderando inclusive as decisões da ONU, como no caso da invasão ao Iraque, em 2003.
- Globalização neoliberal, fortalecendo o Estado de bem-estar social não ampliou o capitalismo e a política americana.
- A Nova Ordem Mundial, implementou políticas de combate a fome da África.

## QUESTÃO 19

*Vamos fazer essa prova de Geografia de uma maneira agradável através de uma viagem pelo mundo e por nosso país. Será uma viagem de interesse turístico, econômico e político, com a possibilidade de fecharmos negócios com países de todos os continentes e trazer investimentos para várias regiões do Brasil de acordo com suas potencialidades. No intervalo das negociações poderemos aproveitar as belas paisagens naturais e culturais que este mundo possui.*

Perto do ORIENTE MÉDIO ESTÁ O EGITO, com sua bela história e paisagem natural. Encontramos o repórter SÉRGIO MOTTA, que escrevendo sobre suas viagens pelo mundo nos deu seu roteiro:

LEIA OS TRECHOS A SEGUIR PARA ENTENDER AS PAISAGENS:

"... A capital egípcia é imensa, o trânsito corrido... saímos com o propósito de conhecer as Pirâmides de Giza nos arredores do Cairo: Quéops, Quefren, Miquerinos... com o calor da areia, pareciam uma visão, turvando com os vapores... As paredes das pirâmides têm afrescos mostrando todo o trajeto do Faraó até o outro lado da vida - o rei ia de barco ao encontro do Deus Rá (sol) - um sinal da influência do Rio Nilo na sua cultura... no outro dia seguimos para Luxos: o vale dos reis e rainhas a 750 km ao sul do Cairo. Lá alugamos bicicletas e pedalamos quilômetros à beira do Nilo até chegar ao templo de Luxor do Rei Ramsés II... voltamos à beira do Nilo, que representa a vida no Egito: ao redor dele tudo que se planta floresce e cresce. Afastese alguns km e você só terá terra seca... o vale dos reis e das rainhas fica a 12 km. Pedalamos sob o sol forte e atravessamos o rio de balsa... seguimos para Assuan, Balneário às margens do Nilo com veleiros e iates..."

("Uma Aventura Legal" - Sérgio Motta - Ed. Angra Ltda/1993)

Desta descrição NÃO PODEMOS DIZER:

- O Rio Nilo foi importante no passado dos reis e faraós pela água no deserto conservando sua importância até hoje.
- No passado o rio foi muito importante, mas que hoje não há problema, com as novas técnicas de irrigação.
- O calor e a secura do ar são amenizados pelas águas do Nilo, produzindo até miragens.
- A cidade do Cairo fica próxima do final do rio e é bastante grande graças às suas águas.
- O Rio Nilo é um rio volumoso pois, apesar de atravessar o deserto, vem de áreas mais chuvosas ao sul, podendo ser navegado.

## QUESTÃO 20

"... Olhou a caatinga amarela, que o poente avermelhava. Se a seca chegasse, não ficaria planta verde. Arrepiou-se. Chegaria, naturalmente. Sempre tinha sido assim, desde que ele se entendera. E antes de se entender, antes de nascer, sucedera o mesmo - anos bons misturados com anos ruins. A desgraça estava em caminho, talvez andasse perto. Nem valia a pena trabalhar. Ele marchando para casa, trepando a ladeira, espalhando seixos com as alpercatas - ela se avizinhandando a galope, com vontade de matá-lo."

(RAMOS, Graciliano. "Vidas secas".)

O drama vivenciado nesse trecho da obra de Graciliano Ramos se passa em uma das regiões mais sofridas no Brasil, tanto pela aspereza do clima, como pela miséria e pela fome: o sertão nordestino.

A respeito desse tema e dessa região, confira as afirmações abaixo:

I. A região atingida pela escassez das chuvas, chamada de "Polígono das Secas", tem se ampliado com o processo de desertificação e pelo uso inadequado do solo, avançando pelo norte de Minas Gerais.

II. A Zona da Mata, o Meio-Norte e o Agreste não sofrem do flagelo da seca, ao menos de forma tão intensa como ela se dá no sertão do Nordeste.

III. A vegetação predominante da caatinga é arbustiva, com pequenas árvores, magras e retorcidas, além de muitas espécies xerófitas, como as cactáceas.

IV. A região da caatinga no interior nordestino se caracteriza pela sua elevada concentração populacional, apresentando as maiores densidades demográficas da região.

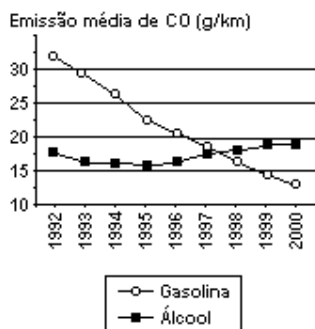
Estão corretas:

- a) Apenas I e III.
- b) Apenas I, II e III.
- c) Apenas I, II e IV.
- d) Apenas II, III e IV.
- e) Todas as afirmativas.

### QUESTÃO 21

A tabela mostra a evolução da frota de veículos leves, e o gráfico, a emissão média do poluente monóxido de carbono (em g/km) por veículo da frota, na região metropolitana de São Paulo, no período de 1992 a 2000.

Ano	Frota a Álcool (em milhares)	Frota a Gasolina (em milhares)
1992	1250	2500
1993	1300	2750
1994	1350	3000
1995	1400	3350
1996	1350	3700
1997	1250	3950
1998	1200	4100
1999	1100	4400
2000	1050	4800



Adaptado de Cetesb: relatório do ano de 2000.

Comparando-se a emissão média de monóxido de carbono dos veículos a gasolina e a álcool, pode-se afirmar que:

- I. no transcorrer do período 1992-2000, a frota a álcool emitiu menos monóxido de carbono.
- II. em meados de 1997, o veículo a gasolina passou a poluir menos que o veículo a álcool.
- III. o veículo a álcool passou por um aprimoramento tecnológico.

É correto o que se afirma apenas em:

- a) I.
- b) I e II.
- c) II.
- d) III.
- e) II e III.

### QUESTÃO 22

O mercado financeiro mundial funciona 24 horas por dia. As bolsas de valores estão articuladas, mesmo abrindo e fechando em diferentes horários, como ocorre com as bolsas de Nova York, Londres, Pequim e São Paulo. Todas as pessoas que, por exemplo, estão envolvidas com exportações e importações de mercadorias precisam conhecer os fusos horários para fazer o melhor uso dessas informações.



Considerando que as bolsas de valores começam a funcionar às 09:00 horas da manhã e que um investidor mora em Porto Alegre, pode-se afirmar que os horários em que ele deve consultar as bolsas e a sequência em que as informações são obtidas estão corretos na alternativa:

- a) Pequim (20:00 horas), Nova York (07:00 horas) e Londres (12:00 horas).
- b) Nova York (07:00 horas), Londres (12:00 horas) e Pequim (20:00 horas).
- c) Pequim (20:00 horas), Londres (12:00 horas) e Nova York (07:00 horas).
- d) Nova York (07:00 horas), Londres (12:00 horas), Pequim (20:00 horas).
- e) Nova York (07:00 horas), Pequim (20:00 horas), Londres (12:00 horas).

### QUESTÃO 23

A linguagem cartográfica é essencial à geografia. Neste âmbito, considere as afirmações adiante.

- I. O mapa é uma reprodução idêntica da realidade.
- II. São elementos que compõem os mapas: escala, projeção cartográfica, símbolo ou convenção e título.
- III. A escala é a relação entre a distância ou comprimento no mapa e a distância real correspondente à área mapeada.

Considerando as três assertivas, pode-se afirmar corretamente que:

- a) Apenas I é verdadeira.
- b) Apenas II é verdadeira.
- c) Apenas III é verdadeira.
- d) Apenas I e III são verdadeiras.
- e) Apenas II e III são verdadeiras.

# MATEMÁTICA

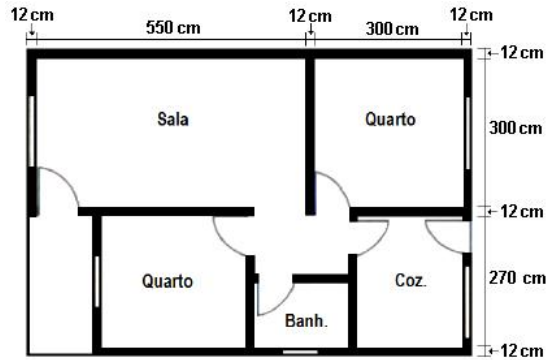
## QUESTÕES DE 24 A 30

### INSTRUÇÃO:

Responda às questões, identificando APENAS UMA ÚNICA ALTERNATIVA CORRETA e marque a letra correspondente na folha de respostas.

### QUESTÃO 24

Observe a planta da casa de Maria.

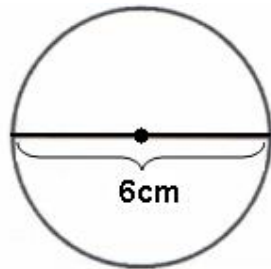


A medida do perímetro externo desta casa, em metros, é de:

- a) 2984m
- b) 298,4m
- c) 121,2m
- d) 88,6m
- e) 29,84m

### QUESTÃO 25

Observe a circunferência a seguir.

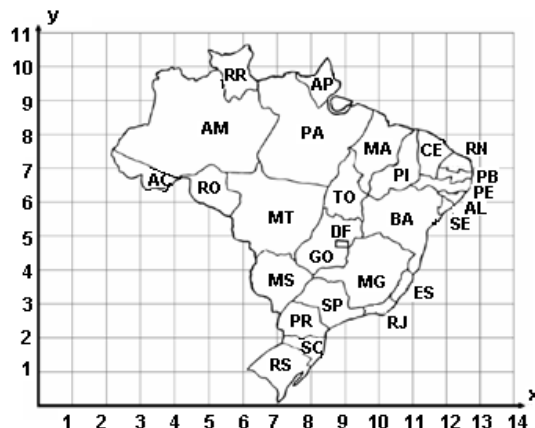


Nela, seu raio, diâmetro e comprimento medem respectivamente:

- a) 3 cm, 6 cm e  $6\pi$  cm.
- b) 6 cm,  $6\pi$  cm e 3 cm.
- c) 3 cm,  $6\pi$  cm e 6 cm.
- d) 6 cm, 3 cm e  $6\pi$  cm.
- e) 6cm, 12cm e  $36\pi$ cm.

### QUESTÃO 26

Observe o mapa a seguir ilustrado no plano cartesiano.



Quais são os estados que correspondem às seguintes coordenadas (7, 1); (11, 6) e (7, 6).

- a) RS, BA e MT
- b) RS, BA e RR
- c) RS, CE e MT
- d) MS, SE e AP
- e) SC, BA e AM

---

### QUESTÃO 27

---

Consultadas 500 pessoas sobre as emissoras de TV que habitualmente assistem, obteve-se o resultado seguinte: 280 pessoas assistem o canal A; 250 pessoas assistem o canal B e 70 pessoas assistem outros canais distintos de A e B. O número de pessoas que assistem A e não assistem B é:

- a) 30
- b) 150
- c) 180
- d) 200
- e) 210

---

### QUESTÃO 28

---

Considere 8 números cuja média aritmética é 4,5. Retirando-se um desses números, a média aritmética dos restantes é 4,2. O número retirado é:

- a) 0,3
- b) 3,3
- c) 5,4
- d) 6,6
- e) 8

---

### QUESTÃO 29

---

O cometa Halley é visto da Terra a cada 76 anos. Ele foi visto, pela última vez, em 1986. Quantas vezes ele foi visto após o nascimento de Cristo (Cristo nasceu no ano zero)?

- a) 25
- b) 26
- c) 27
- d) 29
- e) 30

---

### QUESTÃO 30

---

As quantias, em reais, de cinco pessoas estão em PA. Se a segunda e a quinta possuem respectivamente R\$ 250,00 e R\$ 400,00 a terceira possui:

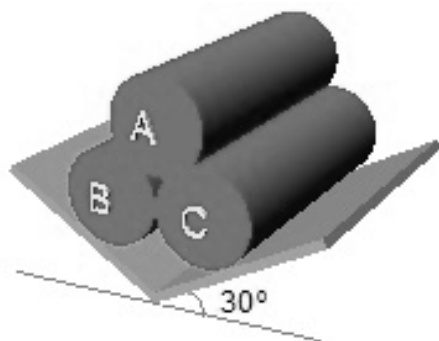
- a) R\$ 280,00
- b) R\$ 300,00
- c) R\$ 310,00
- d) R\$ 350,00
- e) R\$ 380,00

**INSTRUÇÃO:**

Responda as questões, identificando APENAS UMA ÚNICA ALTERNATIVA CORRETA e marque a letra correspondente na folha de respostas.

**QUESTÃO 31**

Três cilindros  $A$ ,  $B$  e  $C$  cujos eixos são horizontais e cada um de peso  $P$  encontram-se em equilíbrio apoiados sobre um sistema de dois planos inclinados cada um dele de um ângulo de  $30^\circ$  em relação ao horizonte, como mostrado na figura abaixo. Determinar as intensidades das forças de reação em cada cilindro devido aos planos e aos demais cilindros.



- a)  $\frac{\sqrt{3}}{3}P$
- b)  $\sqrt{3}P$
- c)  $\frac{P}{3}$
- d)  $3P$
- e)  $P$

**QUESTÃO 32**

Numa garagem existem espelhos planos nas paredes para que os carros sejam estacionados de ré sem danificar a parede com pequenas batidas. Um motorista, ao estacionar o seu carro olhando para o espelho na parede, vê a imagem dos algarismos e letras como está indicado abaixo.

- a) FTB 3836
- b) BTF 8339
- c) FTB 8336
- d) BTF 8336
- e) 6338 FTB

**QUESTÃO 33**

Uma lata cúbica de massa 600g e aresta 10 cm flutua verticalmente na água (massa específica =  $1,0 \text{ g/cm}^3$ ) contida em um tanque. O número máximo de bolinhas de chumbo de massa 45g cada, que podemos colocar no interior da lata, sem que ela afunde, é:

- a) 9
- b) 8
- c) 7
- d) 6
- e) 5

**QUESTÃO 34**

Considere que 10 mols de moléculas de He, à temperatura de 273 K e à pressão de 2 atmosferas, ocupam o mesmo volume que  $x$  mols de moléculas de Ne, à temperatura de 546 K e à pressão de 4 atmosferas;  $x$  é melhor expresso por:

- a) 2,5
- b) 4
- c) 5
- d) 7,5
- e) 10

### QUESTÃO 35

Uma espira condutora que se desloca com velocidade constante  $v$  numa região com campo magnético uniforme no espaço e constante no tempo. Este campo magnético forma um ângulo  $q$  como plano da espira. A força eletromotriz máxima produzida pela variação de fluxo magnético no tempo ocorre quando:

- a)  $q = 0^\circ$
- b)  $q = 30^\circ$
- c)  $q = 45^\circ$
- d)  $q = 60^\circ$
- e) nda.

### QUESTÃO 36

A fórmula do sulfato cúprico penta hidratado é  $\text{CuSO}_4 \cdot 5 \text{H}_2\text{O}$ . O peso molecular do sulfato cúprico corresponde a: Dados ( $\text{Cu} = 63,5 \text{ u}$ ;  $\text{S} = 32 \text{ u}$ ,  $\text{O} = 16 \text{ u}$ ,  $\text{H} = 1 \text{ u}$ ).

- a) 200 u
- b) 249,5 u
- c) 278,5 u
- d) 300 u
- e) 320 u

### QUESTÃO 37

Uma solução apresenta concentração molar igual a 2 mol/L. Sabendo-se que o peso molecular do soluto vale 40 g/mol, qual a concentração comum da referida solução?

- a) 30 g/L
- b) 50 g/L
- c) 80 g/L
- d) 100 g/L
- e) 120 g/L

### QUESTÃO 38

Antiácidos podem ser apresentados comercialmente como pastilhas efervescentes. Uma maneira de aumentar a velocidade de dissolução na água é:

- a) Aumentando a temperatura da água.
- b) Diminuindo a temperatura da água.
- c) Equilibrando a temperatura interna e externa da solução.
- d) Aumentando a concentração das pastilhas.
- e) Acrescentando água com álcool.

### QUESTÃO 39

Pilhas são fundamentais nos dias atuais devido a sua aplicabilidade prática. Com relação a pilhas podemos afirmar que:

- a) São apenas reações de oxidação.
- b) São reações que transformam energia química em elétrica.
- c) São sempre recarregáveis.
- d) São apenas reações de redução.
- e) São reações que transformam energia elétrica em química.

### QUESTÃO 40

Radicais derivados dos hidrocarbonetos, principalmente os alcanos estão presentes nas cadeias ramificadas orgânicas. O radical metil é o mais comum e apresenta fórmula estrutural igual a:

- a)  $\text{CH}_3\text{-CH}_2$
- b)  $\text{CH}_3\text{-CH}_2\text{-CH}_2$
- c)  $\text{CH}_3$
- d)  $\text{CH}_3\text{-OH}$
- e)  $\text{CH}_2$

### QUESTÃO 41

Com relação às artérias podemos afirmar que:

- a) São vasos que chegam ao coração.
- b) São vasos que conduzem exclusivamente sangue arterial.
- c) São vasos que saem do coração.
- d) São vasos que conduzem exclusivamente sangue venoso.
- e) São vasos que apresentam válvula de fluxo.

### QUESTÃO 42

Peixes cartilagosos excretam os componentes nitrogenados na forma de:

- a) Uréia.
- b) Amônia.
- c) Ácido úrico.
- d) Aminoácidos.
- e) Carboxipeptidase.

### QUESTÃO 43

Na fase clara do processo fotossintetizante que ocorre em presença da luz solar, tem como produtos para a fase escura:

- a) ATP e carbono.
- b) ATP e  $\text{NAD.H}_2$ .
- c)  $\text{H}_2$  e FAD.
- d)  $\text{H}_2\text{O}$  e oxigênio.
- e) GTP e ATP.

### QUESTÃO 44

A fermentação é um processo anaeróbio realizado por microrganismos. Durante a fermentação acética o álcool pode ser fermentado a:

- a) Piruvato.
- b) Acetil. Coenzima A.
- c) Ácido acético.
- d) Lactato.
- e) Ácido fólico.

### QUESTÃO 45

A hematose é um mecanismo que ocorre durante as trocas gasosas, que tem a sua localização nos:

- a) Brônquios.
- b) Bronquíolos.
- c) Alvéolos.
- d) Pulmões.
- e) Alveolículos.